



HIKRAS



WWW.HIKRAS.COM.AR



HIKRAS

f @hikrasah

+54 9 3492 27-4912

ventas@hikras.com.ar



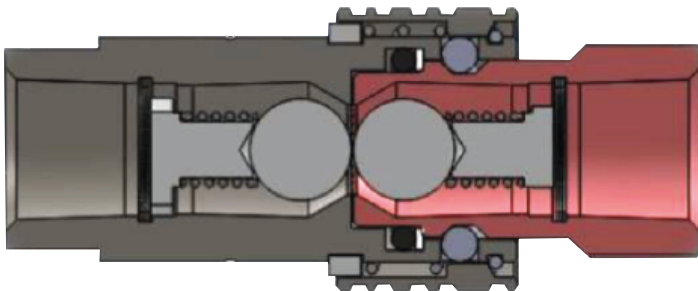
BNH BCH



HIKRAS

Aplicación

En todo tipo de líneas de transferencia de fluido donde es necesario un rápido conexionado y desconexionado de los equipos, para su funcionamiento o mantenimiento.



Fluido principal: aceite hidráulico.

Conexionado: retracción del desplazable.

Desconexionado: retracción de desplazable.

Conexionado bajo presión: no es posible.

Desconexionado bajo presión: no es posible.

Intercambiabilidad: Norma ISO 7241-1 serie a.

Material: acero al carbono.

Tratamiento superficial: cincado.

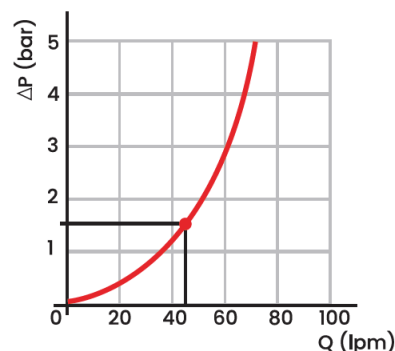
Temperatura de trabajo: -20°C a 100°C

Sello: nitrilo, anillo anti-extrusión de ptfé.

| MEDIDA | PRESIÓN DE TRABAJO [bar] | CAUDAL NOMINAL [L/MIN] | DERRAME EN DESACOPLE [ml] | PRESIÓN DE ROTURA [bar] | | |
|--------|--------------------------|------------------------|---------------------------|-------------------------|-------|----------|
| | | | | HEMBRA | MACHO | ACOPLADO |
| 1/2" | 240 | 50 | 1,85 | 950 | 780 | 980 |

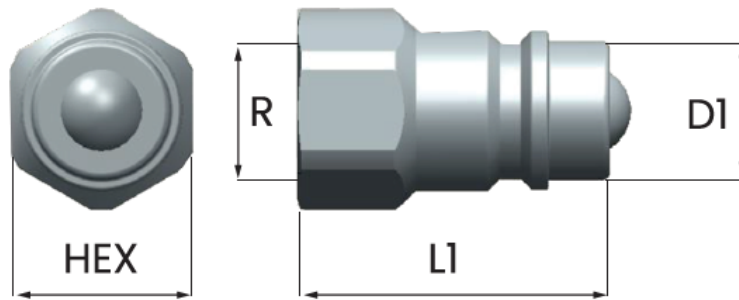
(*) PARA PÉRDIDA DE CARGA DE 2 BAR.

EL GRÁFICO A CONTINUACIÓN MUESTRA RESUTA DE ENSAYO EN ESTADO ACOPLADO.



BNH

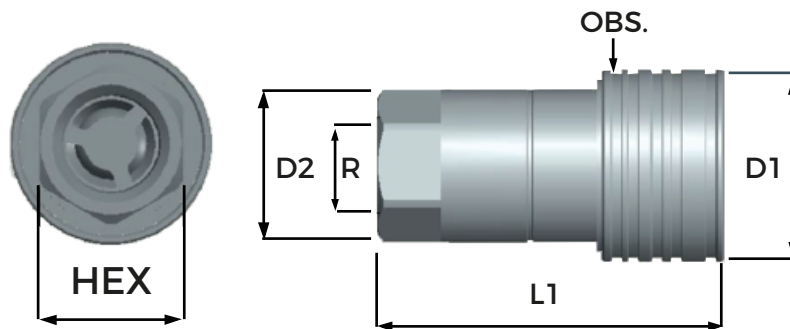
MACHO



| MEDIDA | CÓDIGO | DESCRIPCIÓN | Rosca (R) | | D1 | L1 | HEX |
|--------|-------------------|----------------------|-----------|-----------|------|----|-----|
| | | | M/H | ESP. | | | |
| 1/2" | A02-BN-125-100-01 | BNH 1/2"x 1/2" NPT | HEMBRA | 1/2" NPT | 20,5 | 46 | 27 |
| 1/2" | A02-BN-125-100-02 | BNH 1/2" x 3/4" UNF | HEMBRA | 3/4" UNF | 20,5 | 46 | 27 |
| 1/2" | A02-BN-125-100-03 | BNH 1/2" x M22 x 1,5 | HEMBRA | M22 x 1,5 | 20,5 | 46 | 27 |

BCH

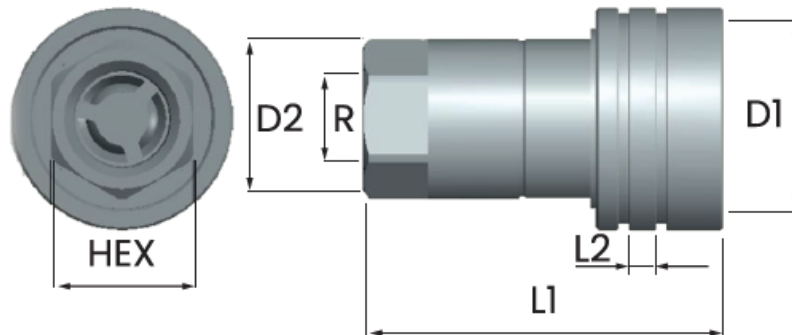
HEMBRA ESTÁNDAR



OBS: ranuras para segger para montaje en soportar de chpa espesores 1/8", 3/16", 1/4", 5/16", 1/2" y 5/8".

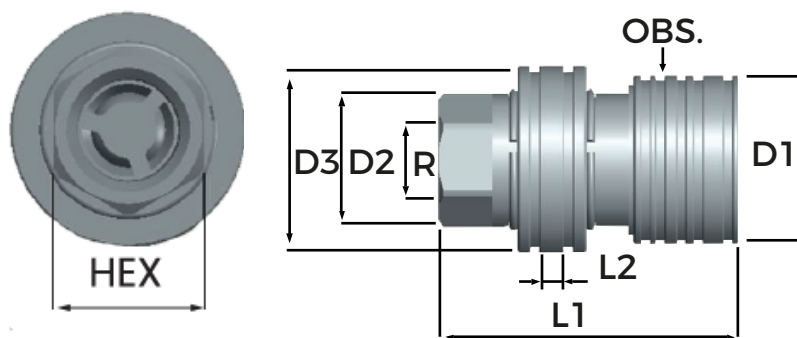
| MEDIDA | CÓDIGO | DESCRIPCIÓN | Rosca (R) | | D1 | D2 | L1 | HEX |
|--------|-------------------|----------------------|-----------|-----------|----|----|----|-----|
| | | | M/H | ESP. | | | | |
| 1/2" | A02-BC-125-100-01 | BCH 1/2"x 1/2" NPT | HEMBRA | 1/2" NPT | 38 | 30 | 68 | 27 |
| 1/2" | A02-BC-125-100-02 | BCH 1/2" x 3/4" UNF | HEMBRA | 3/4" UNF | 38 | 30 | 68 | 27 |
| 1/2" | A02-BC-125-100-03 | BCH 1/2" x M22 x 1,5 | HEMBRA | M22 x 1,5 | 38 | 30 | 68 | 27 |

HEMBRA ZANELLO



| MEDIDA | CÓDIGO | DESCRIPCIÓN | Rosca (R) | | D1 | D2 | L1 | L2 | HEX |
|--------|-------------------|----------------------------|-----------|----------|----|----|----|-----|-----|
| | | | M/H | ESP. | | | | | |
| 1/2" | A02-BC-125-100-04 | BCH 1/2"x 1/2" NPT ZANELLO | HEMBRA | 1/2" NPT | 42 | 30 | 68 | 5,2 | 27 |

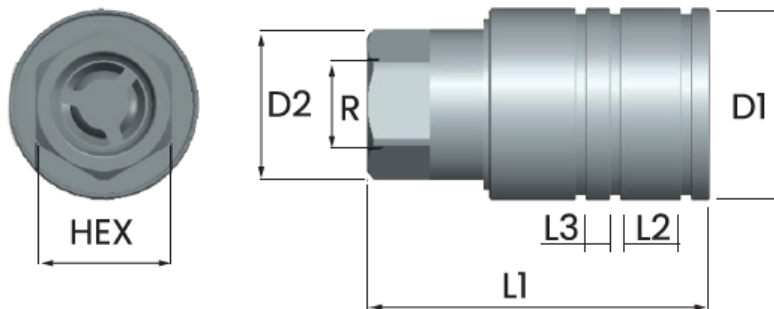
HEMBRA PAUNY



OBS: ranuras para segger para montaje en soporte de chapa espesores 1/8", 3/16", 1/4", 5/16", 1/2" y 5/8".

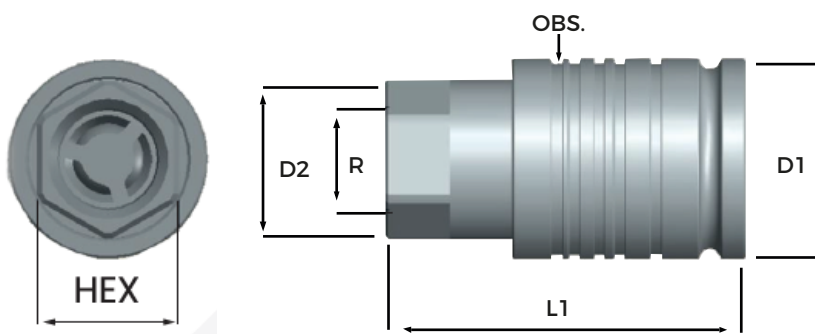
| MEDIDA | CÓDIGO | DESCRIPCIÓN | Rosca (R) | | D1 | D2 | D3 | L1 | L2 | HEX |
|--------|-------------------|---------------------------|-----------|----------|----|----|----|----|-----|-----|
| | | | M/H | ESP. | | | | | | |
| 1/2" | A02-BC-125-100-05 | BCH 1/2" x 1/2" NPT PAUNY | HEMBRA | 1/2" NPT | 38 | 30 | 42 | 68 | 5,6 | 27 |
| 1/2" | A02-BC-125-100-13 | BCH 1/2" x 7/8" UNF PAUNY | HEMBRA | 7/8" NPT | 38 | 30 | 42 | 68 | 5,6 | 27 |

HEMBRA DEUTZ



| MEDIDA | CÓDIGO | DESCRIPCIÓN | Rosca (R) | | D1 | D2 | L1 | L2 | L3 | HEX |
|--------|-------------------|----------------------------|-----------|-----------|----|----|----|----|----|-----|
| | | | M/H | ESP. | | | | | | |
| 1/2" | A02-BC-125-100-06 | BCH 1/2" x M22 X 1,5 DEUTZ | HEMBRA | M22 X 1,5 | 38 | 30 | 68 | 12 | 5 | 27 |
| 1/2" | A02-BC-125-100-07 | BCH 1/2" x 1/2" NPT DEUTZ | HEMBRA | 1/2" NPT | 38 | 30 | 68 | 12 | 5 | 27 |

HEMBRA AUTOMÁTICO



OBS: ranuras para segger para montaje en soporte de chapa espesores 1/8", 3/16", 1/4", 5/16", 1/2" y 5/8".

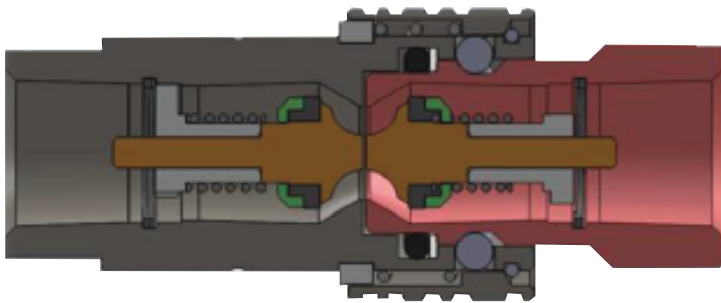
| MEDIDA | CÓDIGO | DESCRIPCIÓN | Rosca (R) | | D1 | D2 | L1 | HEX |
|--------|-------------------|----------------------|-----------|-----------|----|----|----|-----|
| | | | M/H | ESP. | | | | |
| 1/2" | A02-BC-125-100-08 | BCA 1/2" x 1/2" NPT | HEMBRA | 1/2" NPT | 38 | 30 | 68 | 27 |
| 1/2" | A02-BC-125-100-09 | BCA 1/2 x 3/4" UNF | HEMBRA | 3/4" UNF | 38 | 30 | 68 | 27 |
| 1/2" | A02-BC-125-100-10 | BCA 1/2" x M22 X 1,5 | HEMBRA | M22 X 1,5 | 38 | 30 | 38 | 27 |

PNH PCH



Aplicación

En todo tipo de líneas de transferencia de fluido donde es necesario un rápido conexionado y desconexionado de los equipos, para su funcionamiento o mantenimiento.



Fluido principal: aceite hidráulico.

Conexionado: retracción del desplazable.

Desconexionado: retracción de desplazable.

Conexionado bajo presión: no es posible.

Desconexionado bajo presión: no es posible.

Intercambiabilidad: Norma ISO 7241-1 serie a.

Material: acero al carbono.

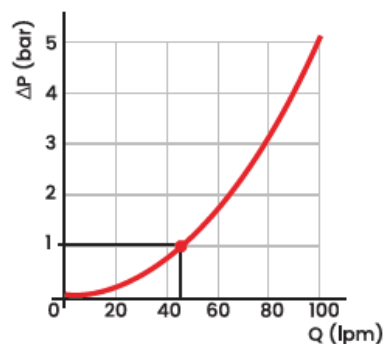
Tratamiento superficial: cincado.

Temperatura de trabajo: -20°C a 100°C

Sello: nitrilo, anillo anti-extrusión de ptfé.

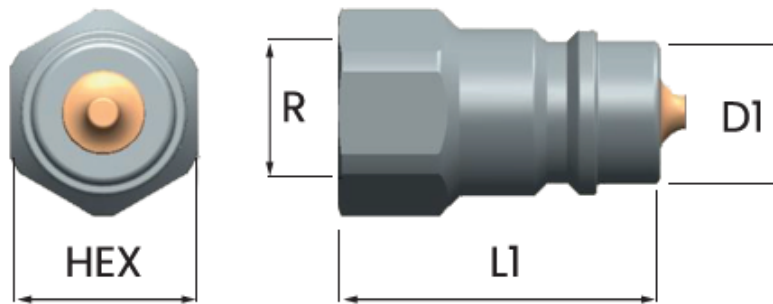
| MEDIDA | PRESIÓN DE TRABAJO [bar] | CAUDAL NOMINAL [L/MIN] | DERRAME EN DESACOPLE [ml] | PRESIÓN DE ROTURA [bar] | | |
|--------|--------------------------|------------------------|---------------------------|-------------------------|-------|----------|
| | | | | HEMBRA | MACHO | ACOPLADO |
| 1/2" | 240 | 70 | 1,85 | 990 | 850 | 1050 |

(*) PARA PÉRDIDA DE CARGA DE 2 BAR.
EL GRÁFICO A CONTINUACIÓN MUESTRA RESULTA DE ENSAYO EN ESTADO ACOPLADO.



PNH

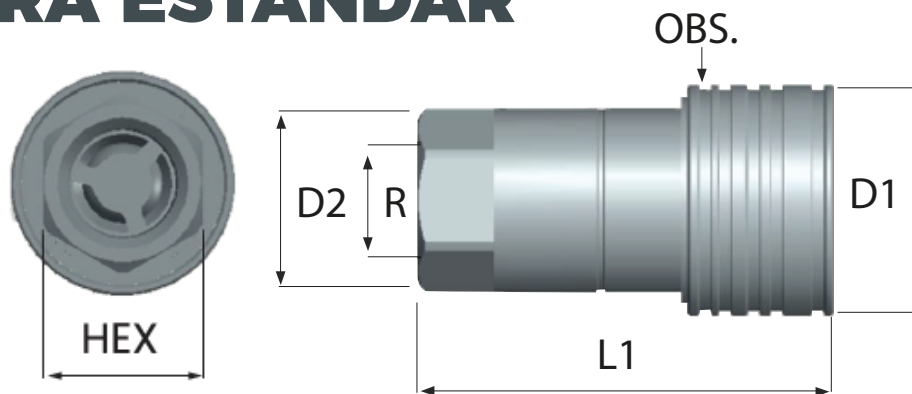
MACHO



| MEDIDA | CÓDIGO | DESCRIPCIÓN | Rosca (R) | | D1 | L1 | HEX |
|--------|-------------------|----------------------|-----------|-----------|------|----|-----|
| | | | M/H | ESP. | | | |
| 1/2" | A02-PN-125-100-01 | PNH 1/2" x 1/2" NPT | HEMBRA | 1/2" NPT | 20,5 | 46 | 27 |
| 1/2" | A02-PN-125-100-02 | PNH 1/2" x 3/4" UNF | HEMBRA | 3/4" UNF | 20,5 | 46 | 27 |
| 1/2" | A02-PN-125-100-03 | PNH 1/2" x M22 x 1,5 | HEMBRA | M22 x 1,5 | 20,5 | 46 | 27 |

PCH

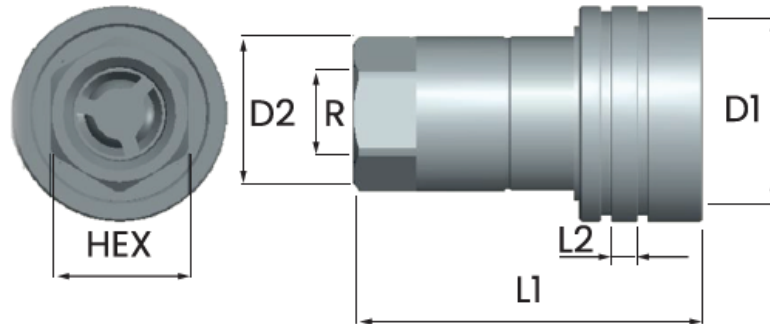
HEMBRA ESTÁNDAR



OBS: ranuras para segger para montaje en soporte de chapa espesores 1/8", 3/16", 1/4", 5/16", 1/2" y 5/8".

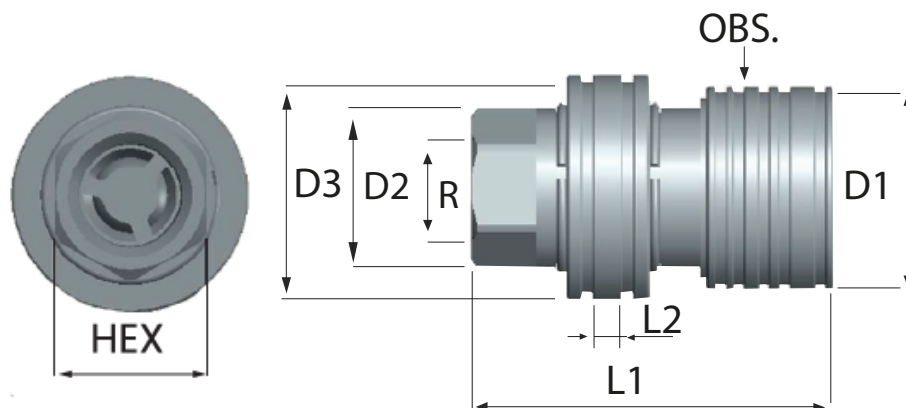
| MEDIDA | CÓDIGO | DESCRIPCIÓN | Rosca (R) | | D1 | D2 | L1 | HEX |
|--------|-------------------|----------------------|-----------|-----------|----|----|----|-----|
| | | | M/H | ESP. | | | | |
| 1/2" | A02-PC-125-100-01 | PCH 1/2" x 1/2" NPT | HEMBRA | 1/2" NPT | 38 | 30 | 68 | 27 |
| 1/2" | A02-PC-125-100-02 | PCH 1/2" x 3/4" UNF | HEMBRA | 3/4" UNF | 38 | 30 | 68 | 27 |
| 1/2" | A02-PC-125-100-03 | PCH 1/2" x M22 x 1,5 | HEMBRA | M22 x 1,5 | 38 | 30 | 68 | 27 |

HEMBRA ZANELLO



| MEDIDA | CÓDIGO | DESCRIPCIÓN | Rosca (R) | | D1 | D2 | L1 | L2 | HEX |
|--------|-------------------|-----------------------------|-----------|----------|----|----|----|-----|-----|
| | | | M/H | ESP. | | | | | |
| 1/2" | A02-PC-125-100-04 | PCH 1/2" x 1/2" NPT ZANELLO | HEMBRA | 1/2" NPT | 42 | 30 | 68 | 5,2 | 27 |

HEMBRA PAUNY

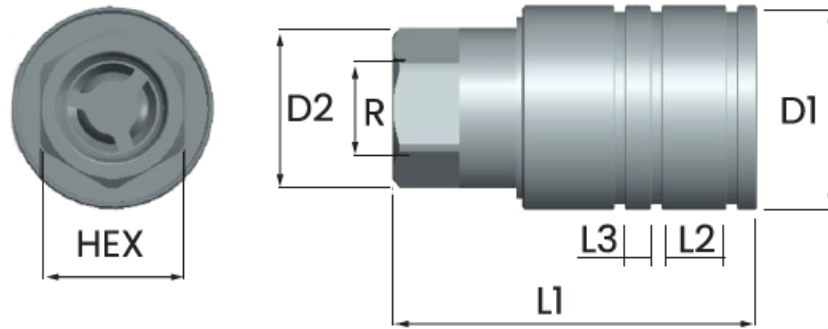


OBS: ranuras para segger para montaje en soporte de chapa espesores 1/8", 3/16", 1/4", 5/16", 1/2" y 5/8".

| MEDIDA | CÓDIGO | DESCRIPCIÓN | Rosca (R) | | D1 | D2 | D3 | L1 | L2 | HEX |
|--------|-------------------|--------------------------|-----------|----------|----|----|----|----|-----|-----|
| | | | M/H | ESP. | | | | | | |
| 1/2" | A02-PC-125-100-05 | PCH 1/2"x 1/2" NPT PAUNY | HEMBRA | 1/2" NPT | 38 | 30 | 42 | 68 | 5,6 | 27 |
| 1/2" | A02-PC-125-100-18 | PCH 1/2"x 7/8" NPT PAUNY | HEMBRA | 7/8" UNF | 38 | 30 | 42 | 68 | 5,6 | 27 |

PCH

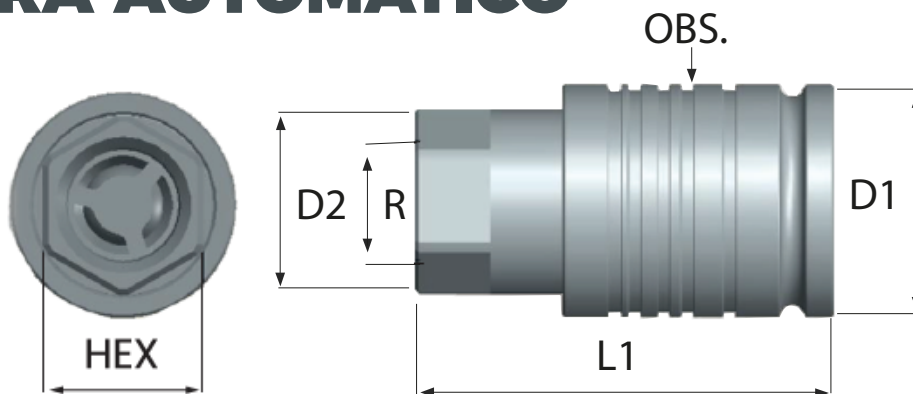
HEMBRA DEUTZ



| MEDIDA | CÓDIGO | DESCRIPCIÓN | Rosca (R) | | D1 | D2 | L1 | L2 | L3 | HEX |
|--------|-------------------|----------------------------|-----------|-----------|----|----|----|----|----|-----|
| | | | M/H | ESP. | | | | | | |
| 1/2" | A02-PC-125-100-06 | PCH 1/2" x M22 x 1,5 DEUTZ | HEMBRA | M22 x 1,5 | 38 | 30 | 68 | 12 | 5 | 27 |
| 1/2" | A02-PC-125-100-07 | PCH 1/2" x 1/2" NPT DEUTZ | HEMBRA | 1/2" NPT | 38 | 30 | 68 | 12 | 5 | 27 |

PCA

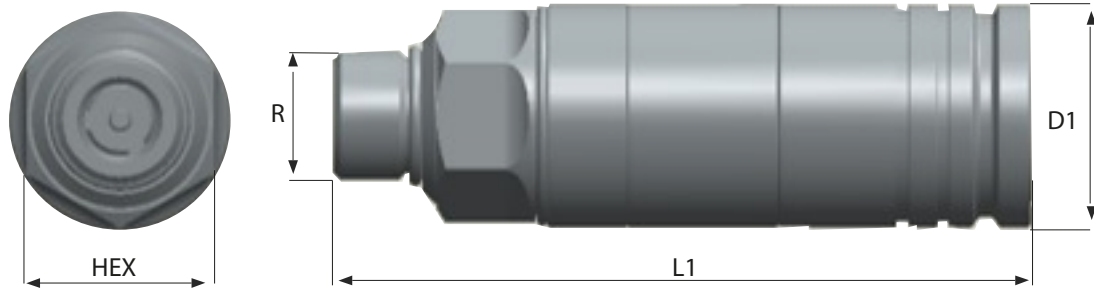
HEMBRA AUTOMÁTICO



OBS: ranuras para segger para montaje en soporte de chapa espesores 1/8", 3/16", 1/4", 5/16", 1/2" y 5/8".

| MEDIDA | CÓDIGO | DESCRIPCIÓN | Rosca (R) | | D1 | D2 | L1 | HEX |
|--------|-------------------|----------------------|-----------|-----------|----|----|----|-----|
| | | | M/H | ESP. | | | | |
| 1/2" | A02-PC-125-100-08 | PCA 1/2" x 1/2" NPT | HEMBRA | 1/2" NPT | 38 | 30 | 68 | 27 |
| 1/2" | A02-PC-125-100-09 | PCA 1/2" x 3/4" UNF | HEMBRA | 3/4" UNF | 38 | 30 | 68 | 27 |
| 1/2" | A02-PC-125-100-10 | PCA 1/2" x M22 x 1,5 | HEMBRA | M22 x 1,5 | 38 | 30 | 38 | 27 |

HEMBRA AUTOMÁTICO LARGO



| MEDIDA | CÓDIGO | DESCRIPCIÓN | Rosca (R) | | D1 | L1 | HEX |
|--------|-------------------|--|-----------|------------|----|-----|-----|
| | | | M/H | ESP. | | | |
| 1/2" | A02-PC-125-100-13 | PCA LARGO 1/2" x M22 x 1,5 (RM)- JD 7500 /NH TM 150 | MACHO | M22 x 1,5 | 38 | 119 | 32 |
| 1/2" | A02-PC-125-100-14 | PCA LARGO 1/2" x 7/8" UNF (RM)- JD 6500 | MACHO | 7/8" UNF | 38 | 119 | 32 |
| 1/2" | A02-PC-125-100-15 | PCA LARGO 1/2" x 13/16" UNF (RM)- JD 5400 | MACHO | 13/16" UNF | 38 | 119 | 32 |
| 1/2" | A02-PC-125-100-16 | PCA LARGO 1/2" x 1/2" NPT (RH)- Fiat / NH TM 125 | MACHO | 1/2" NPT | 38 | 119 | 32 |
| 1/2" | A02-PC-125-100-17 | PCA LARGO 1/2" x 3/4" UNF (RM) - Valmet | MACHO | 3/4" UNF | 38 | 119 | 32 |

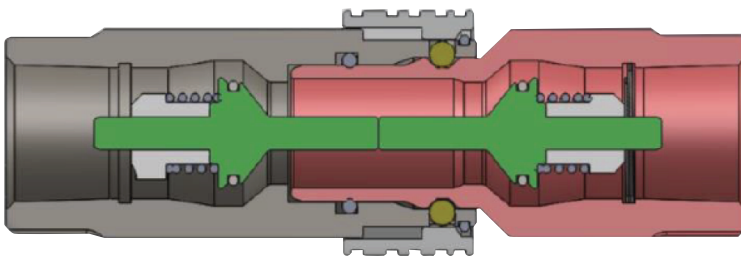
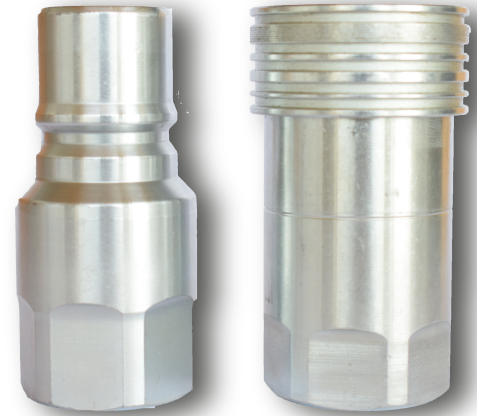
ENH ECH



HIKRAS

Aplicación

En todo tipo de líneas de transferencia de fluido donde es necesario un rápido conexionado y desconexión de los equipos con necesidades de alto caudal.



Fluido principal: aceite hidráulico.

Conexionado: retracción del desplazable.

Desconexionado: retracción de desplazable.

Conexionado bajo presión: no es posible.

Desconexionado bajo presión: no es posible.

Material: acero al carbono.

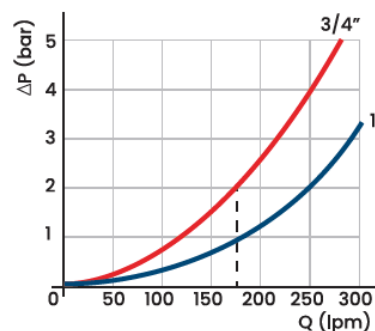
Tratamiento superficial: cincado.

Temperatura de trabajo: -20°C a 100°C

Sello: nitrilo, anillo anti-extrusión de ptfé.

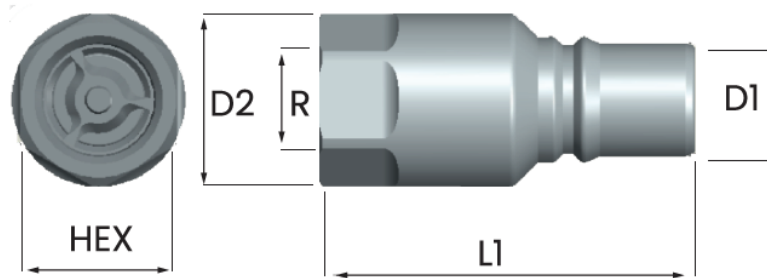
| MEDIDA | PRESIÓN DE TRABAJO [bar] | CAUDAL NOMINAL [L/MIN] | DERRAME EN DESACOPLE [ml] | PRESIÓN DE ROTURA [bar] | | |
|--------|--------------------------|------------------------|---------------------------|-------------------------|-------|----------|
| | | | | HEMBRA | MACHO | ACOPLADO |
| 3/4" | 220 | 175 | 17 | 900 | 750 | 950 |
| 1" | 180 | 250 | 32 | 860 | 720 | 890 |

(*) PARA PÉRDIDA DE CARGA DE 2 BAR.
EL GRÁFICO A CONTINUACIÓN MUESTRA RESULTA DE ENSAYO EN ESTADO ACOPLADO.



ENH

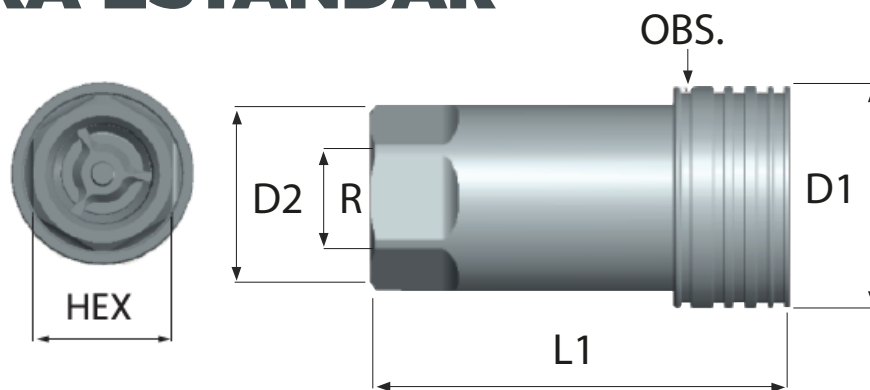
MACHO



| MEDIDA | CÓDIGO | DESCRIPCIÓN | Rosca (R) | | D1 | D2 | L1 | HEX |
|--------|-------------------|---------------------|-----------|----------|----|------|------|-----|
| | | | M/H | ESP. | | | | |
| 3/4" | A02-EN-190-100-01 | ENH 3/4" x 3/4" NPT | HEMBRA | 3/4" NPT | 24 | 37 | 79,5 | 33 |
| 1" | A02-EN-250-100-01 | ENH 1" x 1" NPT | HEMBRA | 1" NPT | 31 | 43,5 | 88 | 40 |

ECH

HEMBRA ESTÁNDAR



OBS: ranuras para segger para montaje en soporte de chapa espesores 1/8", 3/16", 1/4", 5/16", 1/2" y 5/8".

| MEDIDA | CÓDIGO | DESCRIPCIÓN | Rosca (R) | | D1 | D2 | L1 | HEX |
|--------|-------------------|---------------------|-----------|----------|----|------|----|-----|
| | | | M/H | ESP. | | | | |
| 3/4" | A02-EC-190-100-01 | ECH 3/4" x 3/4" NPT | HEMBRA | 3/4" NPT | 43 | 37 | 82 | 33 |
| 1" | A02-EC-250-100-01 | ECH 1" x 1" NPT | HEMBRA | 1" NPT | 50 | 43,5 | 88 | 40 |

UNH UCH



HIKRAS

Aplicación

En todo tipo de líneas de transferencia de fluido donde es necesario un rápido conexionado y desconexionado de los equipos con necesidades de alto caudal, con bajo derrame durante el desconexionado.



Fluido principal: aceite hidráulico.

Conexionado: empuje.

Desconexionado: retracción del desplazable.

Conexionado bajo presión: no es posible.

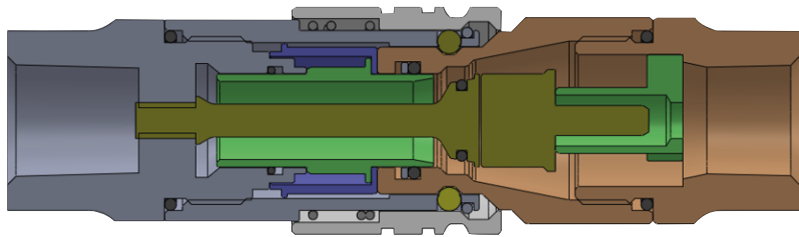
Desconexionado bajo presión: no es posible.

Material: acero al carbono.

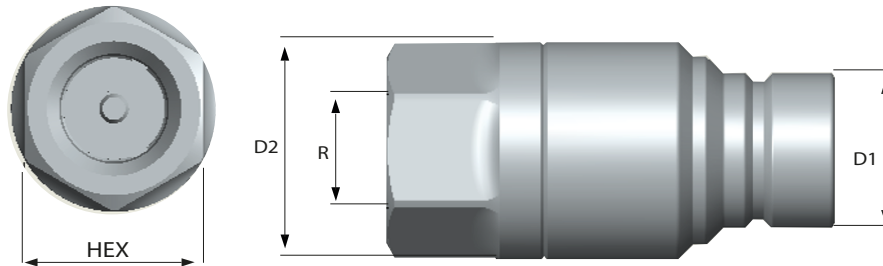
Tratamiento superficial: cincado.

Temperatura de trabajo: -20°C a 100°C

Sello: nitrilo, anillo anti-extrusión de ptfe.



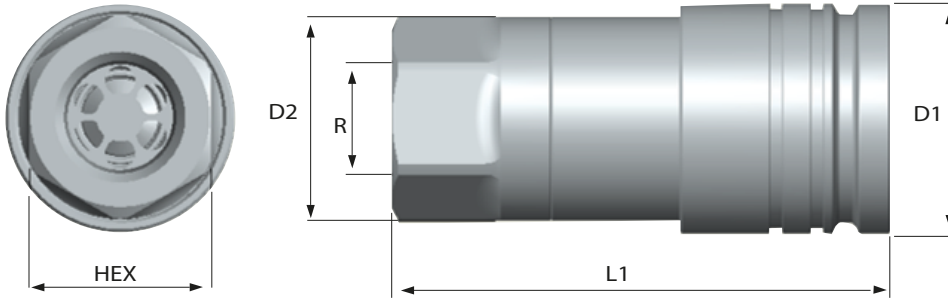
MACHO



| MEDIDA | CÓDIGO | DESCRIPCIÓN | Rosca (R) | | D1 | D2 | L1 | HEX |
|--------|-------------------|-------------------------|-----------|-------------|------|------|----|-----|
| | | | M/H | ESP. | | | | |
| 1/4" | A02-UN-063-100-01 | UNH 1/4" x 1/4" NPT | HEMBRA | 1/4" NPT | 16,1 | 24,5 | 50 | 22 |
| 3/8" | A02-UN-100-100-01 | UNH 3/8" x 3/8" NPT | HEMBRA | 3/8" NPT | 19,7 | 30 | 65 | 27 |
| 3/8" | A02-UN-100-100-02 | UNH 3/8" x 3/4" UNF | HEMBRA | 3/4" UNF | 19,7 | 30 | 65 | 27 |
| 3/8" | A02-UN-100-100-03 | UNH 3/8" x 1/2" NPT | HEMBRA | 1/2" NPT | 19,7 | 30 | 65 | 27 |
| 1/2" | A02-UN-125-100-01 | UNH 1/2" x 1/2" NPT | HEMBRA | 1/2" NPT | 24,5 | 34,5 | 71 | 30 |
| 1/2" | A02-UN-125-100-02 | UNH 1/2" x 3/4" NPT | HEMBRA | 3/4" NPT | 24,5 | 34,5 | 71 | 30 |
| 1/2" | A02-UN-125-100-03 | UNH 1/2" x 3/4" UNF | HEMBRA | 3/4" UNF | 24,5 | 34,5 | 71 | 30 |
| 1/2" | A02-UN-125-100-04 | UNH 1/2" x 7/8" UNF JIC | HEMBRA | 7/8" UNF | 24,5 | 34,5 | 71 | 30 |
| 1/2" | A02-UN-125-100-05 | UNH 1/2" x 1 1/16" UNF | HEMBRA | 1 1/16" UNF | 24,5 | 34,5 | 71 | 30 |
| 5/8" | A02-UN-160-100-01 | UNH 5/8" x 1 1/16" UNF | HEMBRA | 1 1/16" UNF | 27 | 36,5 | 75 | 32 |
| 3/4" | A02-UN-190-100-01 | UNH 3/4" x 3/4" NPT | HEMBRA | 3/4" NPT | 29,9 | 38 | 89 | 33 |
| 3/4" | A02-UN-190-100-02 | UNH 3/4" x 1" NPT | HEMBRA | 1" NPT | 29,9 | 42 | 92 | 37 |
| 3/4" | A02-UN-190-100-03 | UNH 3/4" x 1 1/16" UNF | HEMBRA | 1 1/16" UNF | 29,9 | 38 | 89 | 33 |
| 3/4" | A02-UN-190-100-04 | UNH 3/4" x 1 5/16" UNF | HEMBRA | 1 5/16" UNF | 29,9 | 42 | 92 | 37 |
| 1" | A02-UN-250-100-01 | UNH 1" x 1" NPT | HEMBRA | 1" NPT | 36 | 48 | 97 | 42 |
| 1" | A02-UN-250-100-02 | UNH 1" x 1 5/16" UNF | HEMBRA | 1 5/16" UNF | 36 | 48 | 97 | 42 |

UCH

HEMBRA



| MEDIDA | CÓDIGO | DESCRIPCIÓN | Rosca (R) | | D1 | D2 | L1 | HEX |
|--------|-------------------|-------------------------|-----------|-------------|----|------|-------|-----|
| | | | M/H | ESP. | | | | |
| 1/4" | A02-UC-063-100-01 | UCH 1/4" x 1/4" NPT | HEMBRA | 1/4" NPT | 27 | 24,5 | 61 | 22 |
| 3/8" | A02-UC-100-100-01 | UCH 3/8" x 3/8" NPT | HEMBRA | 3/8" NPT | 30 | 30 | 75 | 27 |
| 3/8" | A02-UC-100-100-02 | UCH 3/8" x 3/4" UNF | HEMBRA | 3/4" UNF | 30 | 30 | 75 | 27 |
| 3/8" | A02-UC-100-100-03 | UCH 3/8" x 1/2" NPT | HEMBRA | 1/2" NPT | 30 | 30 | 75 | 27 |
| 1/2" | A02-UC-125-100-01 | UCH 1/2" x 1/2" NPT | HEMBRA | 1/2" NPT | 38 | 34,5 | 82,5 | 30 |
| 1/2" | A02-UC-125-100-02 | UCH 1/2" x 3/4" NPT | HEMBRA | 3/4" NPT | 38 | 34,5 | 82,5 | 30 |
| 1/2" | A02-UC-125-100-03 | UCH 1/2" x 3/4" UNF | HEMBRA | 3/4" UNF | 38 | 34,5 | 82,5 | 30 |
| 1/2" | A02-UC-125-100-04 | UCH 1/2" x 7/8" UNF JIC | HEMBRA | 7/8" UNF | 38 | 34,5 | 82,5 | 30 |
| 1/2" | A02-UC-125-100-05 | UNH 1/2" x 1 1/16" UNF | HEMBRA | 1 1/16" UNF | 38 | 34,5 | 82,5 | 30 |
| 5/8" | A02-UC-160-100-01 | UCH 5/8" x 1 1/16" UNF | HEMBRA | 1 1/16" UNF | 42 | 36,5 | 87 | 32 |
| 3/4" | A02-UC-190-100-01 | UCH 3/4" x 3/4" NPT | HEMBRA | 3/4" NPT | 48 | 38 | 100,5 | 33 |
| 3/4" | A02-UC-190-100-02 | UCH 3/4" x 1" NPT | HEMBRA | 1" NPT | 48 | 42 | 103 | 37 |
| 3/4" | A02-UC-190-100-03 | UCH 3/4" x 1 1/16" UNF | HEMBRA | 1 1/16" UNF | 48 | 38 | 100,5 | 33 |
| 3/4" | A02-UC-190-100-04 | UCH 3/4" x 1 5/16" UNF | HEMBRA | 1 5/16" UNF | 48 | 42 | 103 | 37 |
| 1" | A02-UC-250-100-01 | UCH 1" x 1" NPT | HEMBRA | 1" NPT | 55 | 48 | 110 | 42 |
| 1" | A02-UC-250-100-02 | UCH 1" x 1 5/16" UNF | HEMBRA | 1 5/16" UNF | 55 | 48 | 100 | 42 |